

Type 7500 Electronic

Промышленные нагреватели воздуха
с регулятором или без регулятора мощности нагрева,
без встроенного нагнетателя воздуха



Паспорт / Инструкция по эксплуатации

Производитель:

FORSTHOFF

ForsthoFF GmbH
D-42719 Solingen – Freiheistr.24
Tel. +49-212-33-60-52
Fax +49-212-33-69-16
www.forsthoFFwelding.com
E-mail: info@forsthoFFwelding.com

Konformitätserklärung des Herstellers
im Sinne der EG-Maschinenrichtlinie 98/37/EG Anhang II B,
Декларация соответствия производителя,
согласно EU machinery directive 98/37/EEC, Annex II B



Forsthoff GmbH
D-42719 Solingen – Freiheistr.24

настоящим подтверждает, от своего имени и под свою ответственность, что оборудование:

Тип оборудования: Промышленный нагреватель воздуха
Наименование модели: Type 7500 Electronic

к которому относится настоящая декларация, соответствует следующим стандартам, кодам и правилам:

- √ EG-Maschinen-Richtlinie (89/392/EWG und 91/368/EWEG)
- √ Elektromagn. Vertraglichkeit (89/336/EWG)
- √ Harmonisierte EN 292-2
- √ DIN-VDE 0700 Teil 1
- √ DIN-EN 60204 Teil 1
- √ DIN-VDE 0875

В случае внесения изменений в оборудование или его части, равно как в случае использования оборудования не по назначению, декларация теряет силу, если только обратное не подтверждено производителем в письменном виде.



Andrea Forsthoff-Neef

1 Назначение, характеристики и порядок работы

Промышленные нагреватели воздуха Type 7500 Electronic предназначены для стационарной установки в различных технологических линиях, на конвейерах, в нагревательных каналах и пр.

Промышленные нагреватели не оборудованы встроенным нагнетателем воздуха. Подача сжатого воздуха должна быть обеспечена от внешних источников – пневматической сети предприятий, компрессоров или пр. (см.п.1.3).

Промышленные нагреватели воздуха Type 7500 Electronic с нагревательным элементом мощностью 5000 Вт поставляются в 2 вариантах по напряжению питания – от 1-фазной сети 220 В или от 3-фазной сети 380 В.

Промышленные нагреватели воздуха Type 7500 Electronic с нагревательным элементом мощностью 7500 Вт подключаются только к 3-фазной сети 380 В, но имеют 2 варианта исполнения – с регулятором мощности нагрева или без регулятора.

Провод электропитания предназначен для стационарного подключения к сети питания (см.п.1.2).

1.1 Габариты и масса

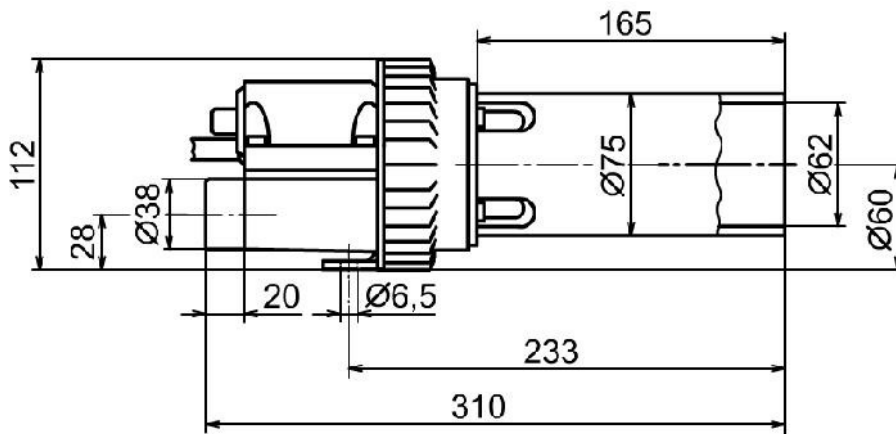


Рис.1 Размеры Type 7500 Electronic

2 крепежных отверстия $\varnothing 6,5$ мм находятся на расстоянии 88 мм друг от друга.

Масса Type 7500 Electronic – около 2,4 кг.

1.2 Подключение к электропитанию

Шнур питания промышленных нагревателей воздуха Type 7500 Electronic имеет 3 маркированные жилы:

- Модели с питанием от 1-фазной сети 220 В – «заземление», «ноль», «фаза»;
- Модели с питанием от 3-фазной сети 380 В – «заземление», «фаза 1», «фаза 2».

Напряжение сети питания указано на наклейке нагревателя воздуха Type 7500 Electronic. В зависимости от напряжения питания вашего нагревателя выполните коммутации как на рис.2 или рис.3.

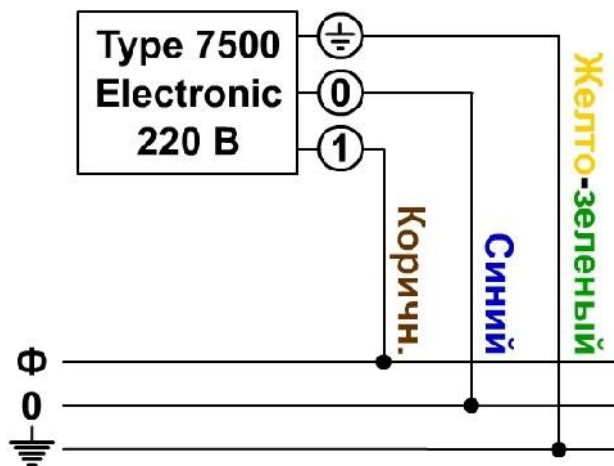


Рис.2 Коммутация к сети питания 220 В

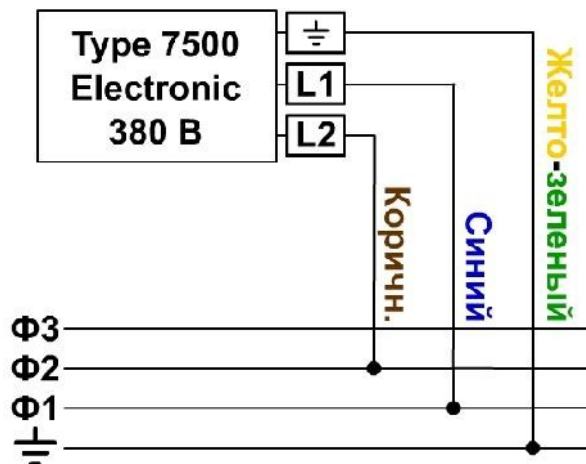


Рис.3 Коммутация к сети питания 380 В

Внимание! Ни в коем случае не включайте электропитание, пока в нагреватель не будет подан поток воздуха (см.п.1.3). Промышленные нагреватели не оборудованы никакими защитами. Без потока воздуха нагревательный элемент сразу перегорит.

1.3 Подача сжатого воздуха

Конструкция и материалы промышленных нагревателей воздуха Type 7500 Electronic рассчитаны на нагрев воздуха до температуры не выше 700°C.

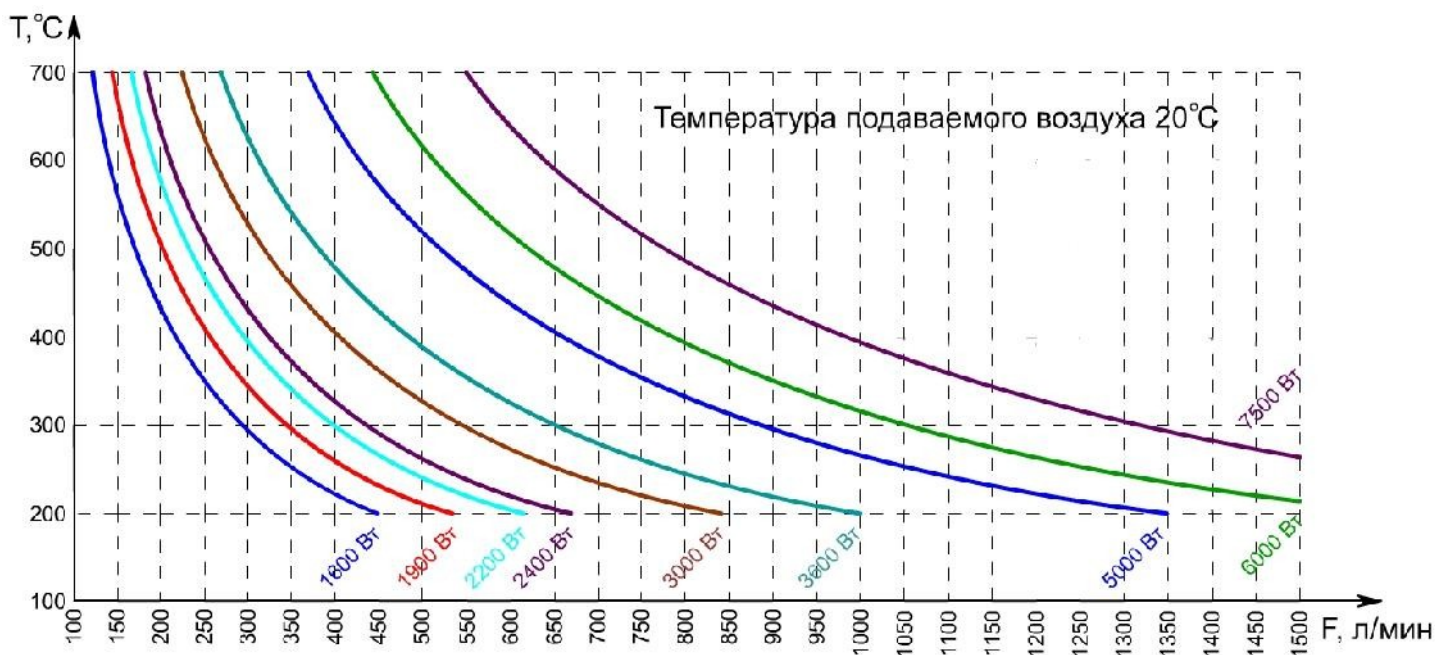
Очевидно, что фактическая температура воздуха T на выходе из нагревателя определяется тремя величинами:

- Совокупной мощностью спиралей нагревателя;
- Начальной температурой воздуха;
- Поток воздуха F .

Например, если поток воздуха $F=550$ л/мин, а мощность нагрева 7,5-киловаттного нагревателя настроена на максимум, то воздух будет нагрет на $\Delta T=680^\circ\text{C}$. Это значит, что если температура воздуха на входе в нагреватель будет 20°C , то на выходе из нагревателя – $T=20+680=700^\circ\text{C}$.

Таким образом, для 7,5-киловаттной мощности нагрева минимально допустимый поток воздуха – 550 л/мин. При большем потоке температура воздуха на выходе из нагревателя будет ниже. При меньшем потоке – необходимо настроить меньшую мощность нагрева, или нагреватель довольно быстро сгорит.

На графике (рис.4) для различной мощности нагрева показана **теоретическая** зависимость температуры горячего воздуха на выходе из нагревателя T (°C) от потока воздуха F (л/мин).

Рис.4 Расчетная зависимость температуры горячего воздуха T от потока воздуха F

По графику (рис.4) определите оптимальные значения потока воздуха и мощности нагрева. Перед включением нагрева обеспечьте необходимый поток воздуха через нагреватель.

1.4 Включение нагрева и регулировка мощности

Плавное изменение мощности нагрева от 0 до 3000 Вт производится поворотом регулировочной ручки по часовой стрелке (рис.5).



Рис.5 Настройка мощности нагрева

Для моделей с регулировкой мощности:

Перед первым включением нагревателя воздуха Type 7500 Electronic рекомендуется установить нулевую мощность нагрева, повернув регулировочную ручку против часовой стрелки до упора.

Затем включите питание нагревателя. Поворачивая регулировочную ручку по часовой стрелке, доведите мощность нагрева до требуемого значения **в несколько этапов**, каждый раз выжидая 2-3 минуты для стабилизации нагрева и замеряя температуру воздуха на выходе из нагревателя.

После того как вы убедились, что выбранная комбинация потока воздуха и мощности нагрева приводит к необходимой температуре воздуха, повторное включение нагревателя можно производить без промежуточных этапов регулировки мощности.

Для модели без регулировки мощности:

Первое включение нагревателя воздуха Type 7500 Electronic без регулятора мощности нагрева рекомендуется производить с завышенным потоком воздуха.

Включите питание нагревателя. Снижая поток воздуха, доведите его до требуемого значения **в несколько этапов**, каждый раз выжидая 2-3 минуты для стабилизации нагрева и замеряя температуру воздуха на выходе из нагревателя.

После того как вы убедились, что выбранный поток воздуха приводит к необходимой температуре воздуха, повторное включение нагревателя можно производить без промежуточных этапов регулировки потока.

1.5 Завершение работы

По окончании работы необходимо выключить электропитание нагревателя, дать нагревателю остыть не менее 1 минуты, и только после этого отключить подачу воздуха в нагреватель.

Внимание! Никогда не отключайте подачу воздуха одновременно с выключением электропитания нагревателя. Это сокращает срок службы нагревателя.

2 Обслуживание аппарата

Любое техническое обслуживание аппарата должно производиться только технически грамотным персоналом или авторизованным сервисным центром FORSTHOFF.

ВНИМАНИЕ! Перед началом любого технического обслуживания аппарата выключите шнур питания из сети.

2.1 Замена нагревательного элемента

Для замены нагревательного элемента отвинтите 4 винта крепления корпуса нагревателя и потяните корпус. Корпус легко снимется с нагревательного элемента.

Электрическое и механическое подключение нагревательного элемента производится с помощью контактов, которые вставляются в соответствующие гнезда. Для снятия нагревательного элемента просто потяните его с усилием.

Установите новый нагревательный элемент и соберите аппарат, выполнив те же действия в обратном порядке.



ВНИМАНИЕ! При монтаже нового нагревательного элемента убедитесь, что на нагревательный элемент надета изоляционная слюдяная трубка.

Используйте только оригинальные нагревательные элементы FORSTHOFF.

2.2 Список частей

(См. сборочный чертеж на рис.6)

Артикул	Наименование и назначение
6021	Прокладка из эластомера для выхода шнура питания, для Type 7500 Electronic
6022	Ручка потенциометра, для Type 7500 Electronic
6010	Алюминиевый корпус для Type 7500 Electronic
6011	Пластиковый корпус для Type 7500 Electronic
9028	Фиксатор шнура питания
9029	Болты фиксатора шнура питания, 2 шт.
9098	Потенциометр 22 Ком
6015	Платы электроники для Type 7500 Electronic, передняя и задняя
6014	Шнур питания для Type 7500 Electronic
8211	Болты М4х30 крепления пластикового корпуса, 4 шт.
6020	Тиристор
8107	Болты М4 х 12 крепления тиристора, 2 шт.
8003	Болты М3 х 8 крепления передней платы электроники
9070	Болты М4 х 12 крепления корпуса нагревателя, для Type 7500 Electronic, 4 шт.
6012	Корпус нагревателя для Type 7500, Type 7500 Electronic
6013	Прокладка под корпус нагревателя для Type 7500 Electronic
8210	Стальное кольцо для Type 7500 Electronic
3220	Нагревательный элемент для Type 7500 Electronic

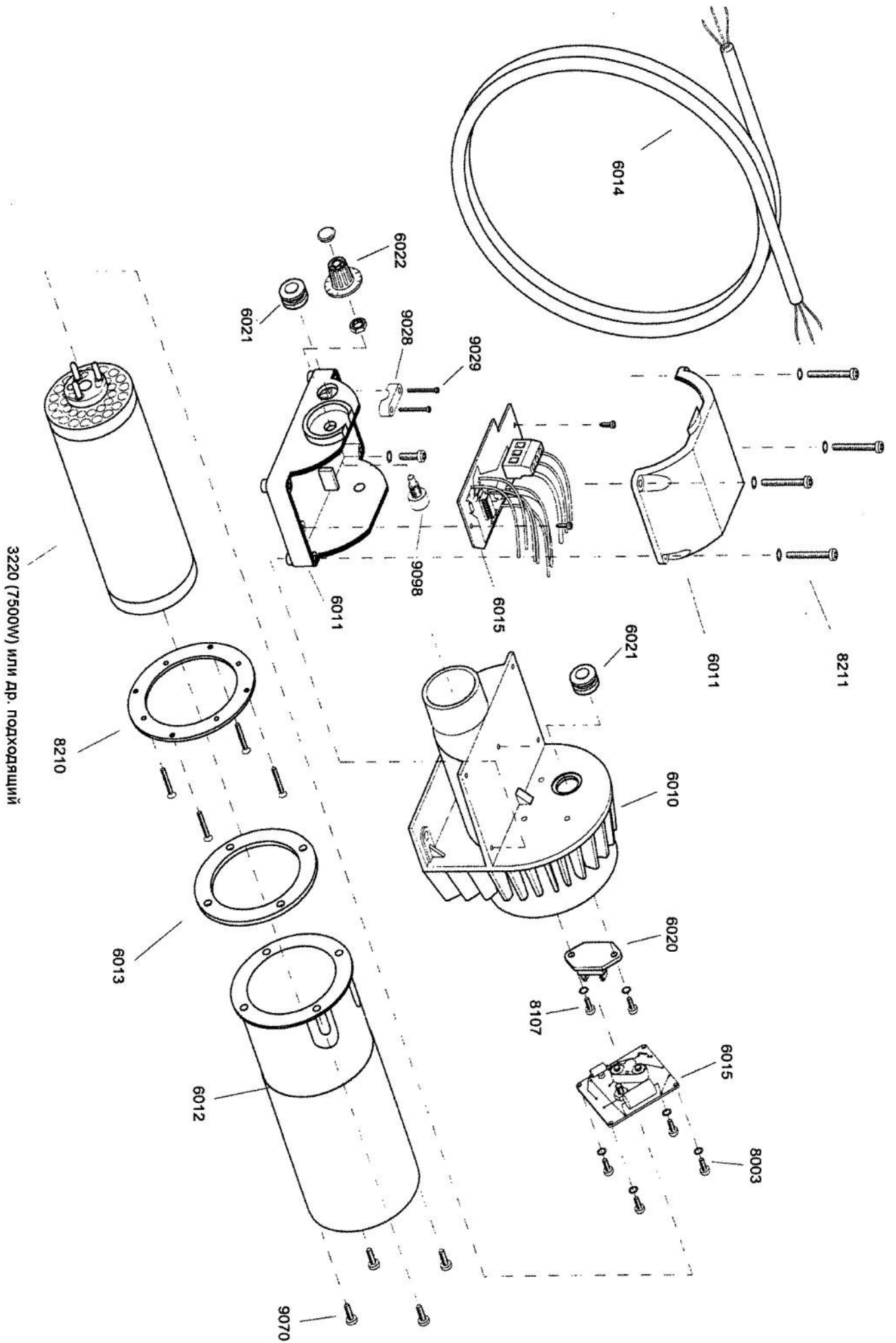


Рис. 6 Сборочный чертёж промышленных нагревателей Туре 7500 Electronic

3 Гарантийные условия

1. Производитель гарантирует самое современное исполнение изделия, а также отсутствие дефектов материалов или сборки на период 12 месяцев от даты продажи изделия.
 2. Производитель и дистрибьютор ни в коей мере не несут ответственности за ущерб, связанный с использованием изделия или, наоборот, с невозможностью его использования.
 3. Покупатель обязан проверить комплектацию изделия и отсутствие дефектов немедленно после приобретения. Процедура предъявления возможных претензий следующая:
 - 3.1. Покупатель направляет претензию своему дилеру FORSTHOFF или сервисному центру, авторизованному FORSTHOFF. При обращении покупатель обязан письменно изложить описание неисправности или предоставить авторизованному сервис-центру определить неисправность.
 - 3.2. Дефект будет устранен в соответствии с техническими требованиями – либо путем ремонта, либо путем замены неисправной части. Все расходы по устранению дефекта, включая стоимость частей, несет производитель изделия. Все расходы по доставке изделия до сервисного центра и обратно покупателю несет покупатель. Если, в соответствии с техническими требованиями, в процессе устранения неисправности возникнет необходимость дополнительного сервисного обслуживания, оно будет проведено за счет производителя, включая стоимость материалов.
 - 3.3. На новые части, установленные в процессе устранения неисправности, действует гарантия сроком 6 месяцев от даты установки.
 - 3.4. Для того, чтобы гарантия оставалась действительной, в гарантийном талоне должны проставляться отметки о каждом ремонте.
- В случае невозможности устранения дефекта покупатель может требовать, по своему усмотрению, возврата изделия с выплатой денег или снижения цены. В последнем случае покупатель автоматически отказывается от дальнейших требований по замене или возврату изделия.
4. Смена собственника изделия не влияет на гарантийные обязательства производителя.
 5. Гарантия не распространяется на ситуации, когда:
 - 5.1. Покупатель не имел возможности сообщить о дефекте, как предписывает п.3.1., или предоставить изделие для устранения дефекта.
 - 5.2. Изделие неправильно поднимали или перегружали.
 - 5.3. Изделие неправильно эксплуатировалось или хранилось.
 - 5.4. Ремонт или сервисное обслуживание изделия, проводились неавторизованным сервисным центром.
 - 5.5. На изделие устанавливались неоригинальные части или в изделие вносились дополнения или изменения без авторизации производителя.
 - 5.6. Покупатель не имел возможности изучить инструкцию по эксплуатации приобретенного изделия или отдельные ее разделы.
 - 5.7. Покупатель удалил табличку с серийным номером или сделал надпись номера неразборчивой.
 6. Естественный износ изделия исключается из гарантийных условий.
 7. Несчастные случаи, форс-мажорные и другие обстоятельства, на которые не может влиять производитель, в частности, порча изделия огнем, водой, бросками напряжения и т.п., исключаются из гарантийных условий.
- Все обязательства, описанные в данных гарантийных условиях, теряют силу по истечении гарантийного срока согласно п.1. Если о дефекте, являющемся гарантийным случаем, заявлено в течение гарантийного срока, но дефект не устранен до истечения гарантийного срока, действие гарантийных обязательств продлевается до устранения дефекта.